

ANNABURGER LKW-Technik

Fahrzeugkonstruktionen mit dem Kunden bis ins Detail abgestimmt!

ANNABURGER Tiefladeanhänger

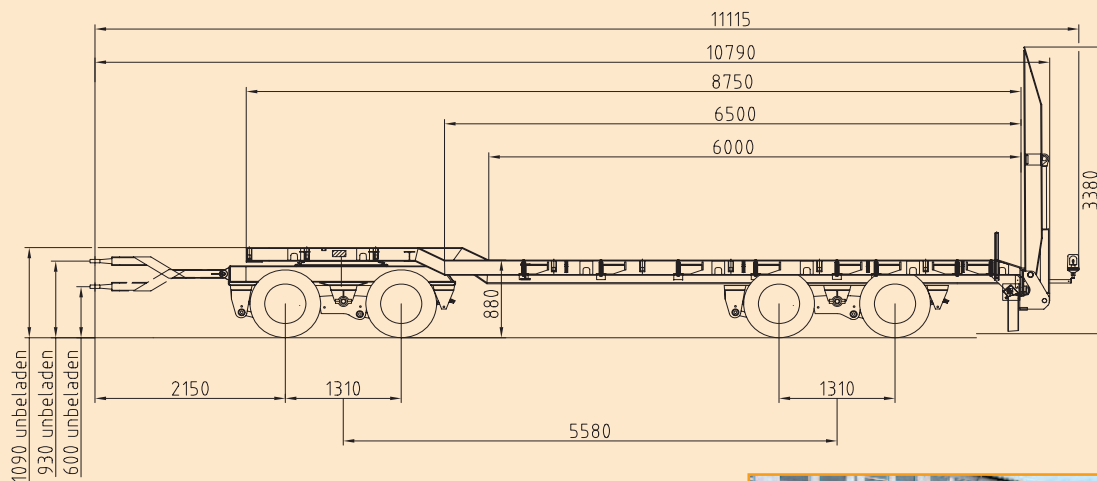


URGER

Individuelle Maßanfertigungen mit hohem Qualitätsstandard!

ANNABURGER – Wenn die Ansprüche steigen!

Zwei-, Drei- und Vierachstiefladeanhänger sowie Sattelaufleger für unterschiedlichste Güter speziell angepasst!



Leistungsklassen	LM 18.02	LM 24.02 (30.02)	LM 32.02 (40.02)
zul. Gesamtgewicht	18.000 kg	24.000 / 30.000 kg	40.000 kg
Nutzmasse	13.200 kg	18.300 / 23.900 kg	32.200 / 31.800 kg
Gesamtlänge	11.500 mm	11.500 mm	10.470 mm
Ladelänge	9.350 mm	9.350 mm	8.810 mm
Ladebreite	2.530 mm	2.530 mm	2.530 mm
Bereifung 235/75R17.5	8	12	16



Fahrzeugkonstruktionen auf Kundenwunsch bis ins Detail

- spezielle Fertigung entsprechend dem Einsatzspektrum mit multifunktionaler Nutzung
- unterschiedliche Bodenprofile für extreme Belastungen (Hartholz oder Stahl)
- mit geringen Ladehöhen und großen Ladebreiten

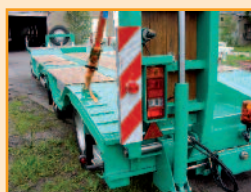


umfangreiche Ausrüstung und optimale Anpassung

- spezielle Ausführungen durch gerade und gekröpfte Ladeflächen sowie Tiefbett und Radmulden
- robuste Auffahrschienen oder Auffahrrampen, welche mechanisch oder hydraulisch absenkbar und seitlich verschiebbar sind



parabel- und luftgefederte Fahrwerke, auch mit Nachlaufkchse



hydr. Auffahrrampe seitlich, hydr. verschiebbar mit Kletterleisten



Klappbare Radmuldenabdeckung, separat entnehmbar



Wechselzugöse für Baumaschinenanhangung

