

ANNABURGER - UniHacke

Die UniHacke mit Rollstriegel

ein universelles Arbeitsgerät zur wirkungsvollen Unkrautbekämpfung und intensiven Bodenlockerung.

Modernisieren Sie Ihre Hackmaschine mit Rollstriegeln der neuesten Generation oder kaufen Sie ein neues Gerät. Wir erstellen Ihnen ein günstiges Angebot zu günstigen Preisen. Die Rollstriegel sind auch für eine Nachrüstung an anderen **Hackmaschinen** bestens geeignet.



Vorteile des Rollstriegels

- **robust und langlebig**
 - ohne Zinkenbruch und keine Verformung
 - ohne Verklemmen von Steinen und Kluten
- **intensive Wirkung bei der Unkrautbekämpfung**
 - durch direkte Bearbeitung der Pflanzenreihe
- **große Flächenleistung durch hohe Arbeitsgeschwindigkeiten**
 - Hackmesser sind weiter als üblich von Pflanzenreihe entfernt angeordnet
 - Tagesleistung bis 30 ha problemlos möglich
- **geringes Beschädigungsrisiko**
 - durch Oberlenkersteuerung im Heckanbau oder visuelle Frontsteuerung

Ersatzteilliste UniHacke

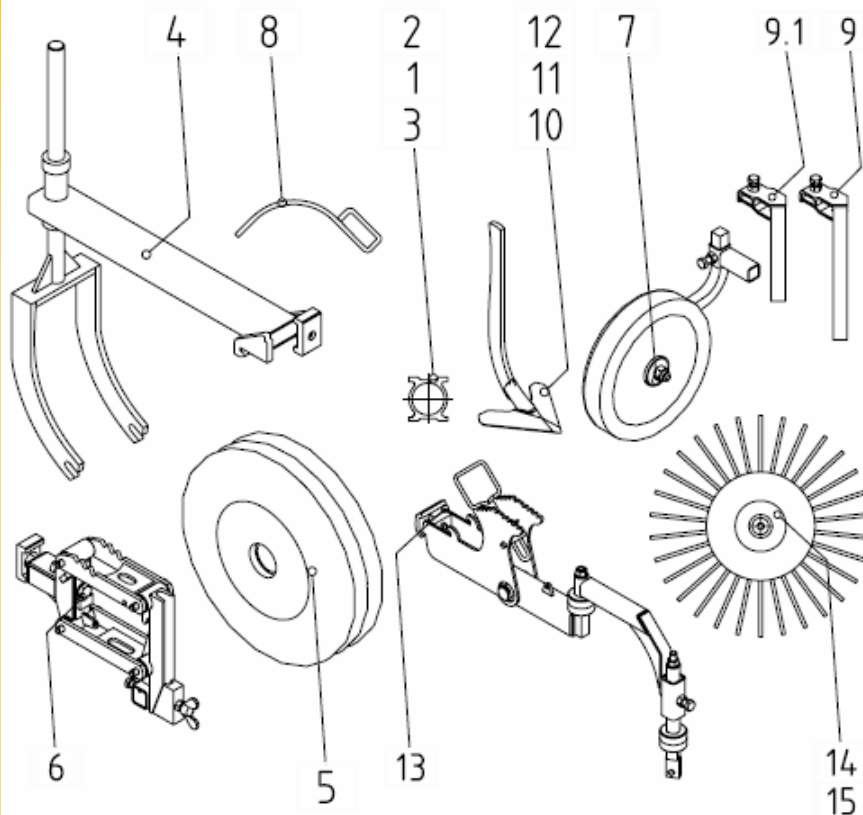


Bild	Bestellnummer	Artikelbezeichnung*
1	ZJ 11 0000	Profilträger 3,1m
2	ZJ 11 0010	Profilträger, Mittelträger 1,8m
3	ZJ 11 0011	Profilträger, Ausleger 2,06m
4	ZJ 18 0000	Führradträger
5	7100318692880	Führrad
6	ZJ 15 1300	Parallelogramm, v.
7	ZJ 15 0200	Walkrad, v. mit Halterung
8	ZJ 15 1101	Doppelaufnahme
9	ZJ 15 1200	Hackscharaufnahme, Stiel 240mm
9.1	ZJ 15 1200	Hackscharaufnahme, Stiel 170mm
10	ZJ 00 0201	Hackschar mit Stiel 140mm
11	ZJ 00 0203	Hackschar mit Stiel 160mm
12	ZJ 00 0207	Hackschar mit Stiel 240mm
13	ZJ 17 0000	Aufnahme für Rotorstern
14	7801962102386	Rotorstern \varnothing 500mm
15	ZJ 22 0101	Lager v.

*Anpassung an Hackmaschine nicht im Lieferumfang enthalten